

特种设备（制造）监督检验证书



（气瓶）

编号：QPZZ-BG-G05-24-0566

| | | | |
|---------|----------------|------|-------------------|
| 制造单位名称 | 新乡市赛特钢瓶有限公司 | | |
| 制造许可证编号 | TS2210709-2028 | | |
| 产品名称 | 溶解乙炔气瓶 | 产品型号 | RYPII250-40-1.56T |
| 产品批号 | 182240098 | 产品数量 | 500 |
| 产品标准 | GB/T11638-2020 | | |
| 设计单位名称 | 新乡市赛特钢瓶有限公司 | 产品图号 | RYP40A-00 |
| 设计日期 | 2022年01月18日 | 制造日期 | 2024年12月15日 |

按照《特种设备安全监察条例》的规定，该批气瓶产品经我机构实施制造监督检验，安全性能符合《气瓶安全技术规程》（TSG23-2021）的要求，特发此证书，并且在该批气瓶产品肩部标注有如下监督检验标志。



监督检验所抽查的产品编号：1. 182240098072 2. 182240098327 3. 182240098339：试验用瓶
本证书适用的产品编号：
182240098001-182240098503

监督检验人员：谢立峰 日期：2024年12月17日

审核：王m 日期：2024年12月17日

批准：邵毅 日期：2024年12月18日

监督检验机构：河南省锅炉压力容器检验技术科学研究院（监督检验机构检验专用章）

监督检验机构核准证号：TS7110192-2025

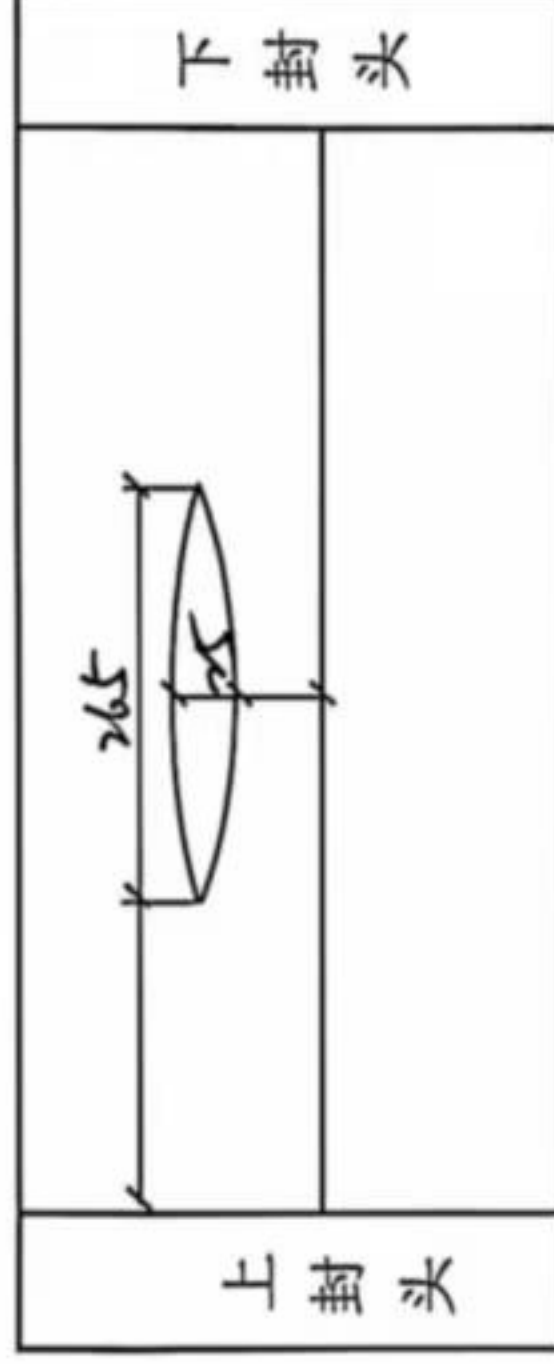
注：本证书一式三份，一份监督检验机构存档，两份送制造单位，其中一份由制造单位随产品出厂资料交付。

8、试验用瓶 Cylinder for testing
返修部位 (简图) Repair position (Diagram)



9、试验瓶 (V≤150L) 爆破位置和形状简图:

Cylinder for testing (V≤150L) The position and shape of blasting



10、填料批量检验 Packing batch test 试验瓶号 No. 182240098339

| 孔隙率 Porosity | 抗压强度 compressive strength | 单个孔洞 Void | 表面孔洞 Surface hole | 轴向间隙 Axial clearance | 径向间隙 Radial clearance |
|-----------------|------------------------------|------------------|----------------------|-------------------------|--------------------------|
| % | MPa | C m ³ | C m ³ | mm | mm |
| 90 | 2.2 | 0.9 | 7.0 | 1.0 | <1.0 |

质量检验员专用章
inspector seal



新乡市赛特钢瓶有限公司

Xinxiang Safety Cylinder Co.,Ltd.

溶解乙炔气瓶批量检验质量证明书

Certificate of mass inspection of dissolved acetylene cylinders

钢瓶名称 Cylinder name 溶解乙炔气瓶
盛装介质及化学分子式 Medium name C₂H₂
图号 Drawing number RYP40A-00
出厂批号 Batch number 182240098
制造日期 Date of manufacture 2024.12
许可证编号 License number TS2210709-2028

本批钢瓶共 500 只, 编号从 182240098001 号

到 182240098503 号。经检查和试验符合 GB/T11638 要求, 是合格产品。(A total of 500 cylinders numbered from 182240098001 To 182240098503. After inspection and testing in line with the requirements of GB/T11638, it is a qualified product.)

制造厂检验专用章

Factory inspection seal

张京峰

监检员 Inspector:

检查科科长(QC)

Date: 2024年12月17日

制造厂地址: 新乡市凤泉区陈堡工业园区 邮政编码 ZIP: 453700
Factory address: chenbao Industrial Park, Fengquan District, Xinxiang City

1、主要技术数据 technical data:

公称容积 nominal water capacity **40** L
 15℃时限定充装压力 15 C period of filling pressure **1.56** MPa
 公称直径 Nominal diameter **250** mm
 水压试验压力 hydraulic test pressure **5.2** MPa
 瓶体名义壁厚 nominal wall thickness **4.0** mm
 气密性试验压力 Air tightness test pressure **3.0** MPa

2、试验瓶的测量 Measurement of test products:

| 瓶号 No. | 实际容积 Volume L | 净重 Net weight kg | 最小实测壁厚 mm Minimum thickness | | 热处理炉 号 heat treatment No. |
|--------------|---------------------|------------------------|--------------------------------|-----|------------------------------------|
| | | | 筒体 | 封头 | |
| 182240098072 | 40.5 | 26.3 | 3.9 | 4.0 | |

3、瓶体材料化学成分 (Steel plate chemical composition) %

| 编号 Number | 牌号 Grade | C | Si | Mn | P | S |
|----------------------------|----------|------|------|------|-------|-------|
| B44056 | HP295 | 0.15 | 0.05 | 0.84 | 0.014 | 0.002 |
| 标准的规定值 Specified value (≤) | | 0.20 | 0.45 | 1.60 | 0.04 | 0.04 |

4、焊接材料 welding material:

| 焊丝牌号 Welding wire | 焊丝直径 welding wiremm | 焊剂牌号 Flux grade |
|-------------------|---------------------|-----------------|
| ER50-6 | 2.0 | SJ501 |

5、钢瓶及试板热处理 heat treatment:

方法 Method 整体退火 热处理温度 temperature 650~700 °C
 热处理时间 Time 6~8 min 冷却方式 Cooling method 空气冷却

6、焊缝射线透照检测 X-ray nondestructive testing:

焊缝总长 Total weld length 2282 mm
 检查比例 Check the proportion ≥ 20 %
 按 NB/T47013-2015 检测 (Test standard) II 级合格
 试验用瓶 Cylinder for testing:

返修 1 次 Repair 1 time 0 处 (position)
 返修 2 次 Repair 2 time 0 处 (position)
 返修 3 次 Repair 3 time 0 处 (position)

7、力学性能 mechanical property 试验瓶号 No. 182240098072

| 试板 编号 No. | 母材 抗拉 强度 Rma | | 母材 伸长 率% A | | 焊接接头 抗拉强度 Rma | | 焊接接头 环缝 R | | 焊接接头 面弯 Positive | | 焊接接头 背弯 Back | | 焊接接头 环缝 R | | 焊接接头 面弯 Positive | | 焊接接头 背弯 Back | | 焊接接头 直缝 S | |
|-----------------|-----------------------|----------------|---------------------|-----|------------------|----|--------------|-----|------------------------|----|--------------------|----|--------------|----|------------------------|----|--------------------|----|--------------|----|
| | 封头 Head | 筒体 Cylinder | 478 | 482 | 32 | 30 | 472 | 469 | 合格 | 合格 | 合格 | 合格 | 合格 | 合格 | 合格 | 合格 | 合格 | 合格 | 合格 | 合格 |
| | | | | | | | | | | | | | | | | | | | | |

8、水压爆破试验 Hydraulic burst test (V≤150L)

| 试验瓶号 No. | 爆破压力 MPa Pb | 开始屈服压力 MPa Py | 爆破时容积变形 率% E |
|--------------|-------------------|---------------------|--------------------|
| 182240098072 | 13.66 | 11.55 | 20.68 |